

# PROPSET

**PROPSET AYARLANABİLİR DİKME SİSTEMİ**

PROPSET ADJUSTABLE PROP SYSTEM

# PROPSET AYARLANABİLİR DİKME SİSTEMİ

## PROPSET ADJUSTABLE PROP SYSTEM

### PROPSET AYARLANABİLİR DİKME SİSTEMİ

PROPSET Ayarlanabilir Dikme Sistemi, döşeme kalıp sistemi olarak esnek bir çözüm sunar.

Sistemin ana elemanı dikmelerdir. Üçayak Sehpa, U Başlık, Çift Yollu Başlık gibi yardımcı elemanlar ile sistem tamamlanır.

### SİSTEM ÖZELLİKLERİ

- Döşeme altında taşıyıcı olarak kullanılır.
- Her türlü farklı geometrideki döşemeye kolaylıkla uygulanabilir.
- Değişik kotlarda çalışmak üzere ayarlanabilir.
- Mevcut döşeme yüküne bağlı olarak Propset Ayarlanabilir Dikmeler seyrettilip sıklaştırılabilir. Böylece optimum çözüm elde edilir.
- Konvansiyonel kalıp sistemine göre daha az işçilik ve daha kısa sürede kalıplamak mümkündür. Konvansiyonel kalıba göre uzun vadede çok daha ekonomik bir çözüm sunar.
- Dikmeler mekanik testlere tabi tutulmuş ve 30 kN dayanıma sahiptir.
- Sistem polivinil esaslı iç-dış daldırma boya kaplıdır, isteğe bağlı daldırma galvaniz yapılabilir.

### PROPSET Dizayn Tablosu;

#### Ana Taşıyıcı ve Tali Taşıyıcı Olarak H2O Ahşap Kiriş Kullanılması Durumunda

Döşeme Kalınlığı (m) <i>Slab Thickness</i>	Döşeme Yüğü (kN/m <sup>2</sup> ) <i>Load</i>	Tali Taşıyıcı H2O Aralığı <i>Secondary Girder Spacing</i>			Ana Taşıyıcı H2O Aralığı <i>Main Girder Spacing</i>					
		0,5	0,625	0,75	1,75	2,00	2,25	2,50	3,00	3,50
		Max Ana Taşıyıcı Açıklığı (m) <i>Max Main Girder Spacing</i>			Max Dikme Açıklığı (m) <i>Max Prop Spacing</i>					
0,14	5,5	3,23	2,83	2,64	2,03	1,90	1,76	1,59	1,32	1,13
0,16	6,1	3,12	2,80	2,55	1,94	1,82	1,61	1,45	1,21	1,04
0,18	6,6	3,04	2,71	2,48	1,86	1,67	1,49	1,34	1,11	0,96
0,20	7,1	2,96	2,64	2,41	1,77	1,55	1,38	1,24	1,03	0,89
0,22	7,6	2,88	2,58	2,36	1,65	1,44	1,28	1,15	0,96	0,82
0,24	8,1	2,82	2,52	2,30	1,54	1,35	1,20	1,08	0,90	0,77
0,26	8,7	2,77	2,48	2,26	1,45	1,27	1,13	1,02	0,85	0,73
0,28	9,2	2,71	2,43	2,22	1,37	1,20	1,07	0,96	0,80	0,68
0,30	9,8	2,66	2,38	2,18	1,29	1,13	1,00	0,90	0,75	0,64
0,35	11,3	2,50	2,24	2,04	1,11	0,97	0,86	0,78	0,65	0,56
0,40	12,9	2,37	2,12	1,93	0,98	0,85	0,76	0,68	0,57	0,49
0,45	14,4	2,26	2,03	1,84	0,87	0,76	0,68	0,61	0,51	0,44
0,50	16,0	2,17	1,94	1,78	0,79	0,69	0,61	0,55	0,46	0,39

- Döşeme yükü tespit edilir.
- Tali taşıyıcı ara mesafesine göre tablodan ana taşıyıcıların maksimum ne kadar açılacağı bulunur.
- Döşemenin geometrisine ve ölçülerine göre optimum ana taşıyıcı açıklıkları ve buna bağlı olarak yine yukarıdaki tablodan dikme araları tespit edilir.

### PROPSET Adjustable Prop System

PROPSET Adjustable Prop System offers a flexible solution as being carrier for slabs.

The main component of system are props. The system is completed with auxiliary components like tripode, U head, Four-Ways Head.

### FEATURES OF THE SYSTEM

- It is used for carrying slabs.
- It can be applied to any kind of slabs having different geometry.
- It can be adjusted in order to work in various grades.
- Depending on the load of existing slab load, Propset Adjustable Props can be increased or decreased to achieve optimum solution.
- Comparing with conventional formwork system, it is possible to coat with less workmanship in shorter time. Compared with conventional formwork, it offers more economical solution in the long term.
- Props were tested with mechanical tests and have 30 kN strength.
- System is dipping painted and also hot dip galvanizing is possible upon request.



Ortam sıcaklığının 5° C'den düşük olduğu ve don olayının yaşandığı durumlarda kalıp alma süreleri iki katına çıkar.

### Güvenlik Dikmeleri ;

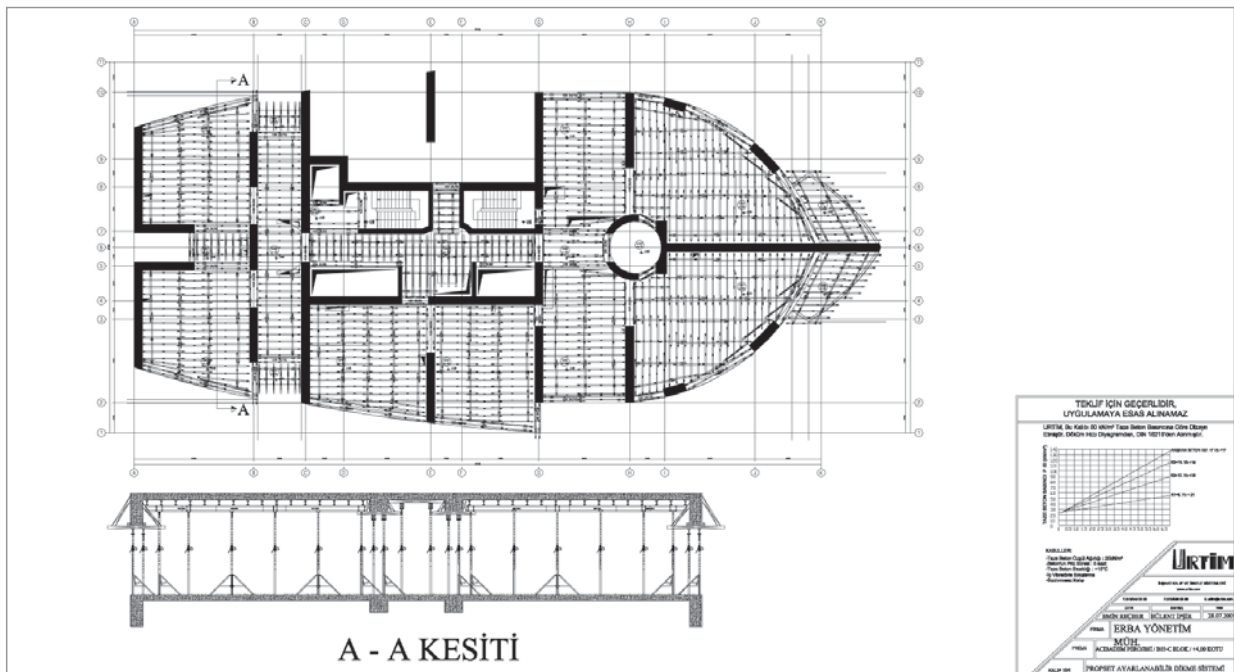
Açıklığı 3,0 m'ye kadar olan kirişler ile açıklığı 3,0 – 8,0 m arasında olan döşemelerde açıklık ortasına 1 adet, diğer durumlarda ise çok sıralı olacak şekilde kalıp sökümünden sonra güvenlik dikmeleri yerleştirilmelidir.

Güvenlik dikmeleri, PÇ325/KPÇ325 için kalıp söküldükten sonra 14 gün, PÇ400/PÇ500 durumunda ise en az 8 gün daha kalmalıdır.

*Safety props are settled one for beams shorter than 3 m and slab gaps between 3 m - 8 m.*

*Safety props have to stay 14 days for PC 325/KPC 325 and 8 days for PC 400/PC 500.*

Standart Koşullarda Kalıp Alma Süreleri ( T ≥ 5 C )			
Çimento Türü <i>Cement Type</i>	Kiriş Yan Yüz/Perde/Kolon/Köprü Ayağı Kalıpları <i>Beam/Wall/Column/Bridge Formworks</i>	Döşeme Kalıbı <i>Slab Formworks</i>	Kiriş,Geniş Açıklıklı Döşemelerde <i>Beam, Wide Slabs</i>
PÇ325/KPÇ325	3 gün/ days	8 gün/ days	21 gün/ days
PÇ400/PÇ500	2 gün/ days	4 gün/ days	8 gün/ days





# PROPSET AYARLANABİLİR DİKME SİSTEMİ

## PROPSET ADJUSTABLE PROP SYSTEM



- ◆ Seri deliklerden dikme yükseklik ayarı yapılır. Montaj kolaylığı için üç ayak sehпасı kullanılır.
- ◆ Prop is adjusted to desired height. Tripode is used for easy mounting.

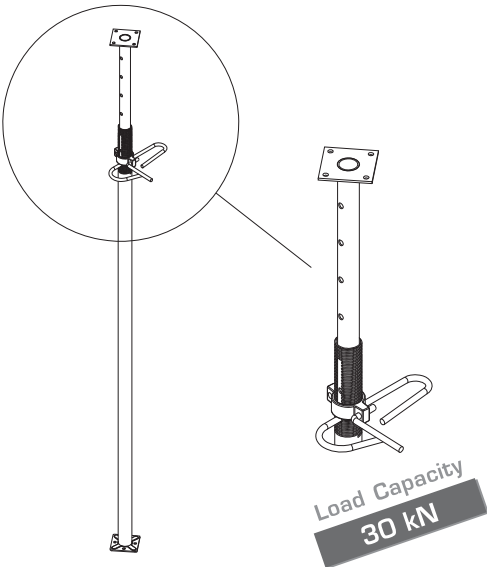
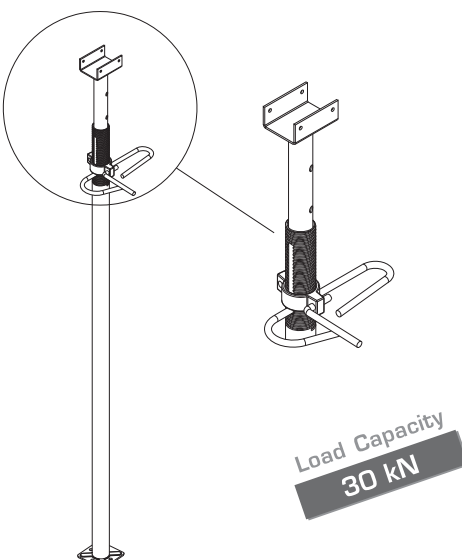
- ◆ Mekanizma kısmı ile ince ayar yapılır.
- ◆ Elaborate adjustment is made with mechanism part of the prop.



- ◆ Ana mahiyaların yerleştirilmesinden sonra üç ayak sehпасına gerek duymadan ara dikmeler yerleştirilir.
- ◆ After the settlement of main girders, settle the internal props. There is no need for tripode.



- ◆ Tali kirişlerin yerleştirilmesi ve plywood montajıyla sistem tamamlanır.
- ◆ Finalize mounting with fixing secondary girders and plywood.

	Ağırlık kg Weight kg	Stok No Item No	A (cm)	B (cm)	L (min)	L(max)	
<p><b>Ayarlanabilir Dikme D60</b> <b>Prop System D60</b></p> <p>CE belgeli somun, otomatik delme makinalarında 10 cm ara ile seri delik sistemi. Taban Plakası dayanım için özel formlu ve 5 mm'dir. TSE Belgeli standart borular. CE certified nut, 10 cm serial holes by drilling robots. Base plate has a special form and 5 mm thickness for high strenght.TSE certified pipes.</p> 	12.3	070100	172 cm	150 cm	177 cm	298 cm	<b>Prop300</b>
	14.0	070200	172 cm	200 cm	206 cm	348 cm	<b>Prop350</b>
	15.4	070300	222 cm	200 cm	228 cm	398 cm	<b>Prop400</b>
	17.8	070400	247 cm	250 cm	253 cm	453 cm	<b>Prop450</b>
	20.8	070500	322 cm	250 cm	328 cm	528 cm	<b>Prop500</b>
<p><b>Ayarlanabilir Dikme D60 - U Başlık</b> <b>Prop System D60 - U Head</b></p> <p>CE belgeli somun, otomatik delme makinalarında 10 cm ara ile seri delik sistemi. Taban Plakası dayanım için özel formlu ve 5 mm'dir. TSE Belgeli standart borular. CE certified nut, 10 cm serial holes by drilling robots. Base plate has a special form and 5 mm thickness for high strenght.TSE certified pipes.</p> 	12.8	074000	172 cm	150 cm	177 cm	298 cm	<b>Prop300</b>
	14.3	074100	172 cm	200 cm	206 cm	348 cm	<b>Prop350</b>
	16.0	074200	222 cm	200 cm	228 cm	398 cm	<b>Prop400</b>
	18.5	074300	247 cm	250 cm	253 cm	453 cm	<b>Prop450</b>
	21.4	074400	322 cm	250 cm	328 cm	528 cm	<b>Prop500</b>

DIN EN 1065' e göre dizayn edilmiştir.  
Designed according to DIN EN 1065.

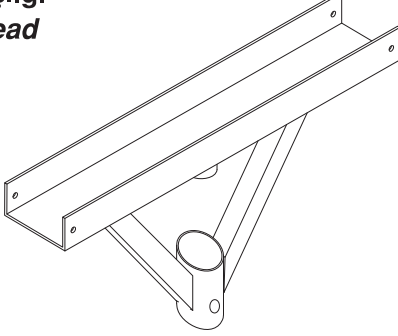
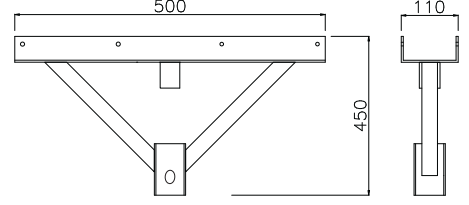
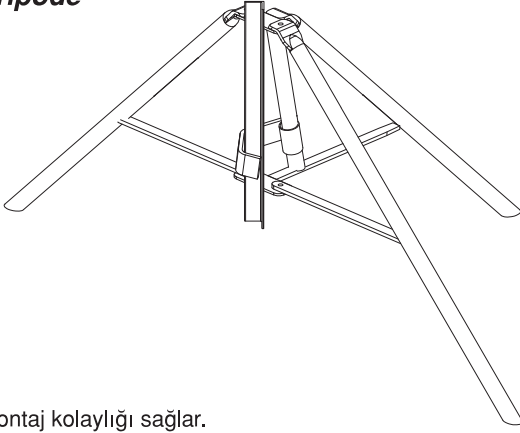
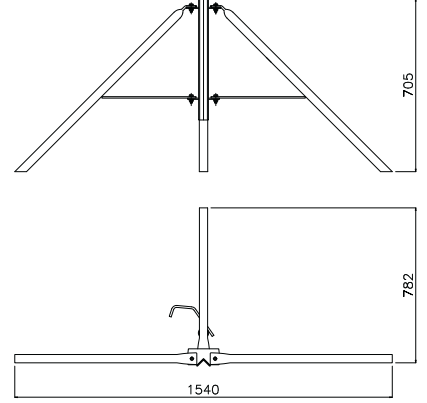
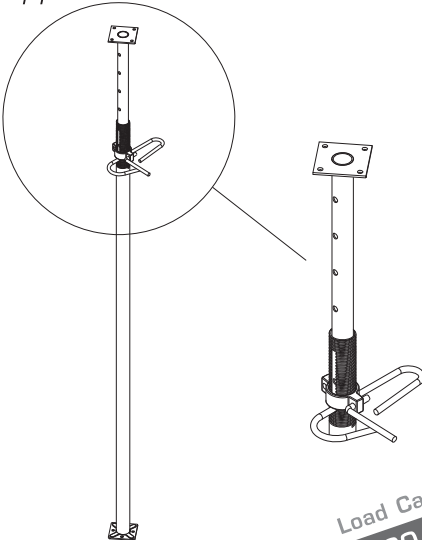
A (cm)	B (cm)	L (min)	L(max)	
172 cm	150 cm	177 cm	298 cm	<b>Prop300</b>
172 cm	200 cm	206 cm	348 cm	<b>Prop350</b>
222 cm	200 cm	228 cm	398 cm	<b>Prop400</b>
247 cm	250 cm	253 cm	453 cm	<b>Prop450</b>
322 cm	250 cm	328 cm	528 cm	<b>Prop500</b>

DIN EN 1065' e göre dizayn edilmiştir.  
Designed according to DIN EN 1065.

# PROPSET AYARLANABİLİR DİKME SİSTEMİ

## PROPSET ADJUSTABLE PROP SYSTEM

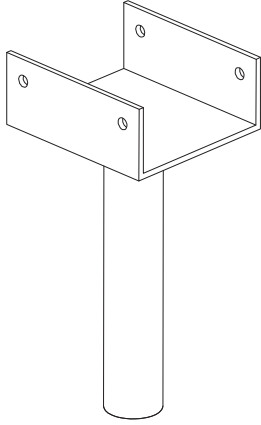
	Ağırlık kg Weight kg	Stok No Item No	A (cm)	B (cm)	L (min)	L(max)	
<b>Ayarlanabilir Dikme D76</b> <b>Prop System D76</b> CE belgeli somun, otomatik delme makinalarında 10 cm ara ile seri delik sistemi. Taban Plakası dayanım için özel formlu ve 8 mm'dir. TSE Belgeli standart borular. CE certified nut, 10 cm serial holes by drilling robots. Base plate has a special form and 8 mm thickness for high strenght.TSE certified pipes.	25.9	071400	247 cm	250 cm	253 cm	455 cm	450
	28.2	071500	322 cm	250 cm	328 cm	500 cm	500
	31.0	071600	322 cm	300 cm	328 cm	568 cm	550
	36.4	071700	422 cm	300 cm	428 cm	668 cm	600
							DIN EN 1065' e göre dizayn edilmiştir. Designed according to DIN EN 1065.
<b>H20 Başlık</b> <b>H20 Head</b> 	3.9	513000					
Tek veya çift H20 için stabiliteyi sağlar. Provides stable support for single or twin H20 girders.							
<b>U Başlık</b> <b>U Head</b> Ahşap Kalaslar için stabil bir destek oluşturur. Provides stable support for timbers	1.1	515000					

		Ağırlık kg Weight kg	Stok No Item No																															
<b>Kiriş Başlığı</b> <b>Beam Head</b>		Ø 60 4.4 Ø 76 4.5	075000 075100																															
<b>Montaj Sehpa</b> <b>Tripode</b>		9.6	072000																															
Montaj kolaylığı sağlar. <i>Provides easy installation.</i>																																		
<b>Maxprop D60</b> <b>Maxprop D60</b>	60x3 mm TSE belgeli standart ovalama borularından eksiz bir şekilde talaşsız olarak (ovalama üretim tekniği ile) mekanizma dişi çekilmiştir. <i>Produced by screwing method (crustless) with 60x3 mm TSE certified pipes.</i>	13.9 15.5 17.1 19.5 22.8	076600 076700 076800 076900 077000	<table border="1"> <thead> <tr> <th>A (cm)</th> <th>B (cm)</th> <th>L (min)</th> <th>L(max)</th> <th></th> </tr> </thead> <tbody> <tr> <td>172</td> <td>150</td> <td>177</td> <td>298</td> <td><b>Prop300</b></td> </tr> <tr> <td>172</td> <td>200</td> <td>206</td> <td>348</td> <td><b>Prop350</b></td> </tr> <tr> <td>222</td> <td>200</td> <td>228</td> <td>398</td> <td><b>Prop400</b></td> </tr> <tr> <td>247</td> <td>250</td> <td>253</td> <td>453</td> <td><b>Prop450</b></td> </tr> <tr> <td>322</td> <td>250</td> <td>328</td> <td>528</td> <td><b>Prop500</b></td> </tr> </tbody> </table>	A (cm)	B (cm)	L (min)	L(max)		172	150	177	298	<b>Prop300</b>	172	200	206	348	<b>Prop350</b>	222	200	228	398	<b>Prop400</b>	247	250	253	453	<b>Prop450</b>	322	250	328	528	<b>Prop500</b>
A (cm)	B (cm)	L (min)	L(max)																															
172	150	177	298	<b>Prop300</b>																														
172	200	206	348	<b>Prop350</b>																														
222	200	228	398	<b>Prop400</b>																														
247	250	253	453	<b>Prop450</b>																														
322	250	328	528	<b>Prop500</b>																														
	<b>Load Capacity</b> <b>30 kN</b>			DIN EN 1065' e göre dizayn edilmiştir. Designed according to DIN EN 1065.																														

# PROPSET AYARLANABİLİR DİKME SİSTEMİ

## PROPSET ADJUSTABLE PROP SYSTEM

H20 Tipi U Başlık  
H20 Type U Head



Ağırlık kg Weight kg	Stok No Item No
1.1	513200

